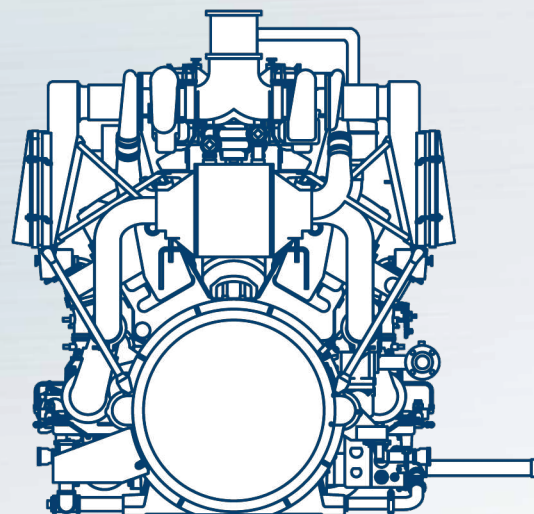
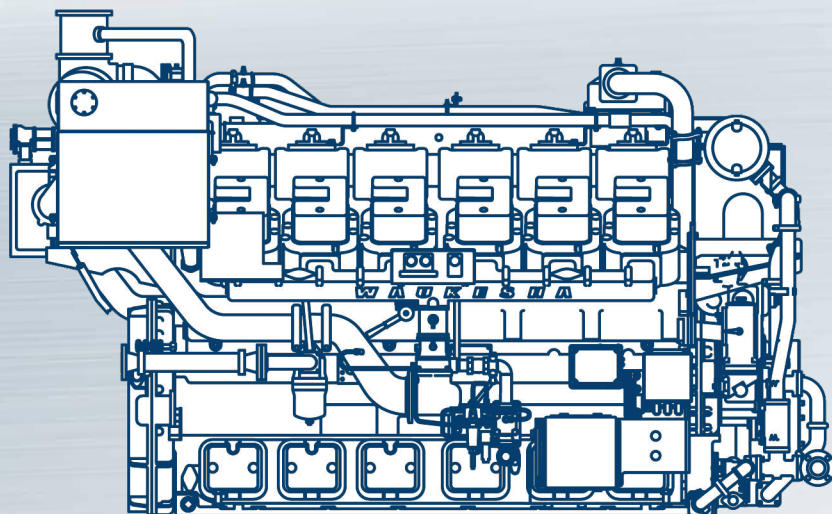


ZUM BESSEREN WECHSELKURS DER ECOS® TAUSCHMOTOR PLUS*



Der **ECOS®** Tauschmotor PLUS ist eine Weiterentwicklung unseres erfolgreichen **ECOS®** Tauschmotors und kombiniert mini-mierte Stillstandzeiten mit einem wirtschaftlichen Leistungsumfang.

Unsere **ECOS®** Tauschmotoren PLUS sind im engen Kontext mit Kunden entwickelt und ausgearbeitet worden.

Unser Know-how steht Ihnen auch nach dem Einbau und der Inbetriebsetzung für eine kompetente Servicebetreuung und Ersatzteilversorgung zur Verfügung.

Sprechen Sie mit uns und überzeugen Sie sich von unserem Leistungsspektrum!

Wir schaffen Bewegung



ZERTIFIZIERT
EN ISO 9001
EN ISO 14001
EN ISO 50001
SCC®

DER ECOS® TAUSCHMOTOR PLUS* UNSERE LEISTUNGEN IM ÜBERBLICK

Standard-Leistungsumfang für den ECOS® Tauschmotor PLUS

Im Tausch bzw. instand gesetzt:

- Kurbelgehäuse
- Kurbelwelle
- Pleuellstangen
- Nockenwellen
- Ölpumpe
- Ölkühler
- Kolbenkühlung
- Räderkasten
- Drosselklappe und Regelgestänge
- Gasmischer
- Gemischsaugleitung
- Ventilsteuerung
- Wasserpumpe
- Zylinderköpfe
- Abgassammelleitung
- Abgasturbolader
- Elektrokomponenten (Zündkabel, Zündspulen, Thermo-Elemente, Pickups, Modulverkabellung) nach Bedarf

Neuteile:

- Isolierung vor Turbolader
- Haupt- und Pleuellager
- Kolben
- Stößel
- Ölfilter
- Luftfilter
- Schwingungsdämpfer
- Zylinderlaufbuchsen
- Elastische Kupplung
- Lackierung
- Dichtungen, Wellendichtringe und O-Ringabdichtungen

Zusammenbau des Tauschmotors und Anbau der Komponenten

- Überprüfung auf Dichtheit

Optionale Leistungen

- Generatorinstandsetzung
- Abgaswärmetauscherreinigung
- Tischkühlerreinigung
- Schaltschrankwartung
- Dichtungen und Anschlusssteile

Remontage, Inbetriebsetzung und Übergabe

Remontage

- Transport
- Abladen
- Einbringung
- Aufstellen und Montieren des Tauschmotors
- Überprüfung auf Dichtheit
- Überprüfung und Neujustierung der Motor- bzw. Aggregatparameter

Inbetriebsetzung

- Einstellung Zündungssystem
- Motorenprüflauf vor Ort in Laststufen inkl. Messprotokoll
- Dokumentierte Überprüfung der Abgaswerte
- Übergabe der aktualisierten Ersatzteilliste



* Voraussetzung ist die Rückgabe eines instandsetzungsfähigen, baugleichen Altteiles – es gilt die Pfandregelung entsprechend unserer aktuell gültigen Preisliste.



ZERTIFIZIERT
EN ISO 9001
EN ISO 14001
EN ISO 50001
SCC[®]

24/7
Service-Telefon
+49 5977 73-247

August Storm GmbH & Co. KG · August-Storm-Straße 6 · 48480 Spelle
Fon: +49 5977 73-0 · Fax: +49 5977 73-138
Email: info@a-storm.com · Internet: www.a-storm.com